

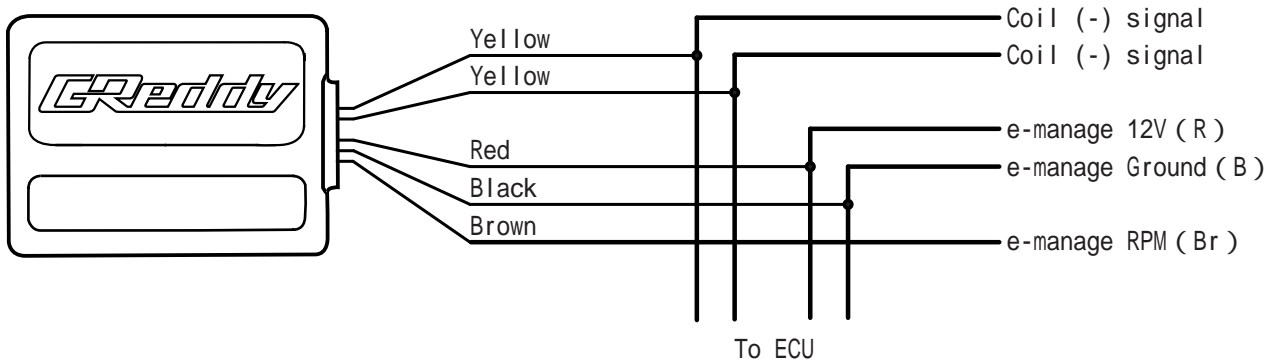
GRReddy
e-manage ENGINE CONTROL UNIT MANAGER RPM Adapter 2

This adapter is used to create an RPM signal from the ignition coil (-) side for vehicles that do not have an RPM signal output. (Up to 2 Channels)
 If the ECU is not stock or coils are modified, the adapter may have problems monitoring the signals at high RPM.

《How to Connect》

1. Connect the Yellow wires to the (-) coil signal wires.
2. Connect the Red wire to 12V Power and Black wire to Ground.
3. Connect the Adapter Brown wire to the e-manage RPM (Brown) wire.

Place tape on the ends of the wires that are not used.



GRReddy
e-manage ENGINE CONTROL UNIT MANAGER 回転信号取り出し アダプタ 2

エンジン回転信号がない車両で、各点火コイルの(-)側からe-manageへ配線する回転信号を作ります。(2CHまで対応)
 ECUが純正状態ではない場合、高回転でe-manageが回転数を認識できなくなる可能性があります。

《配線方法》

1. アダプタの黄線を各コイルの(-)側に配線します。
 2. アダプタの赤線を電源、黒線をアースに配線します。
 3. アダプタの茶線をe-manageの茶線に配線します。
- 使用しない黄線はビニールテープ等で絶縁処理を行って下さい。

