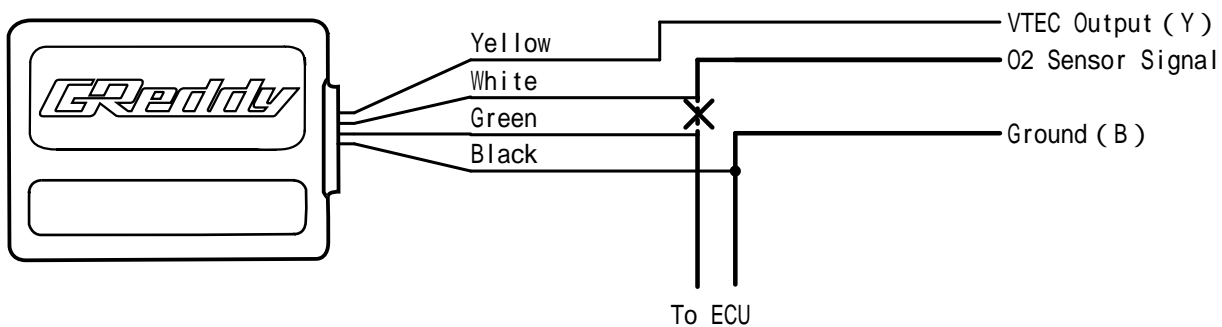


This adapter is used to cut the O2 sensor feedback signal.
 e-manage jumper settings will need to be set to VTEC control.
 Some vehicle may get a check engine light or run in safe mode when using
 this adapter.

《How to Connect》

1. Cut the O2 sensor wire and connect the white wire to the O2 sensor wire (sensor side), and the green wire to the O2 sensor wire (ECU side).
2. Connect the Black wire to a good ground.
3. Connect the Yellow wire to the e-manage VTEC Output wire (Yellow).



02センサー信号線を設定回転数以上で切り離すアダプタです。
 e-manageのジャンパー設定（VTEC車両）が必要です。
 車両によってはエンジンチェックランプが点灯したり、フューエルセーフ
 モードになる可能性があります。

《配線方法》

1. 02センサー信号線をカットし、アダプタの白線をセンサー側に、緑線をECU側に配線します。
2. アダプタの黒線をアースに配線します。
3. アダプタの黄線をe-manageの黄線(VTEC出力)に配線します。

